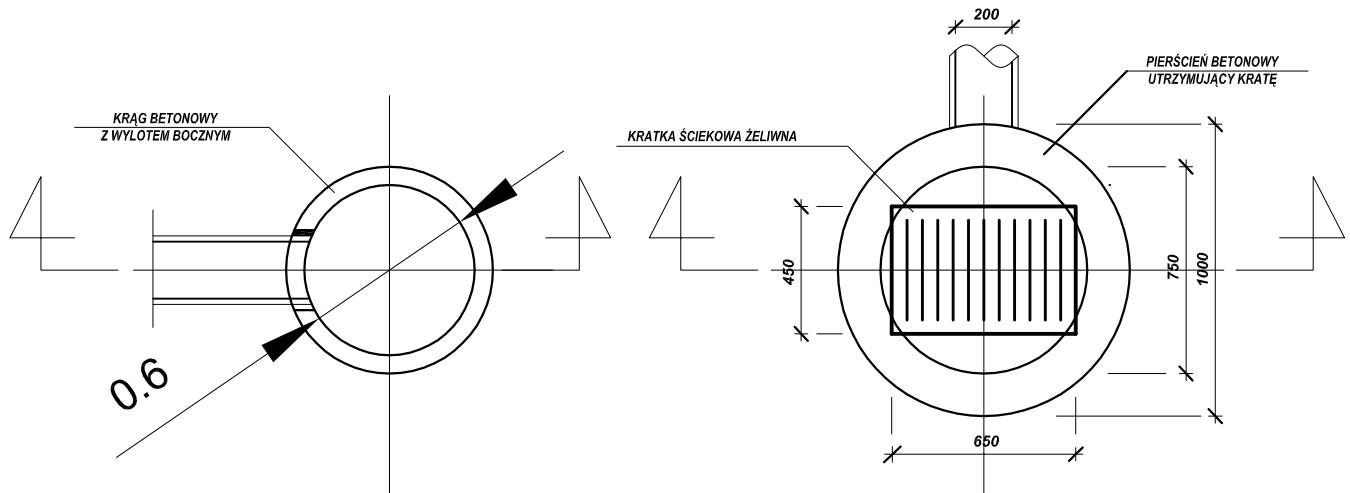
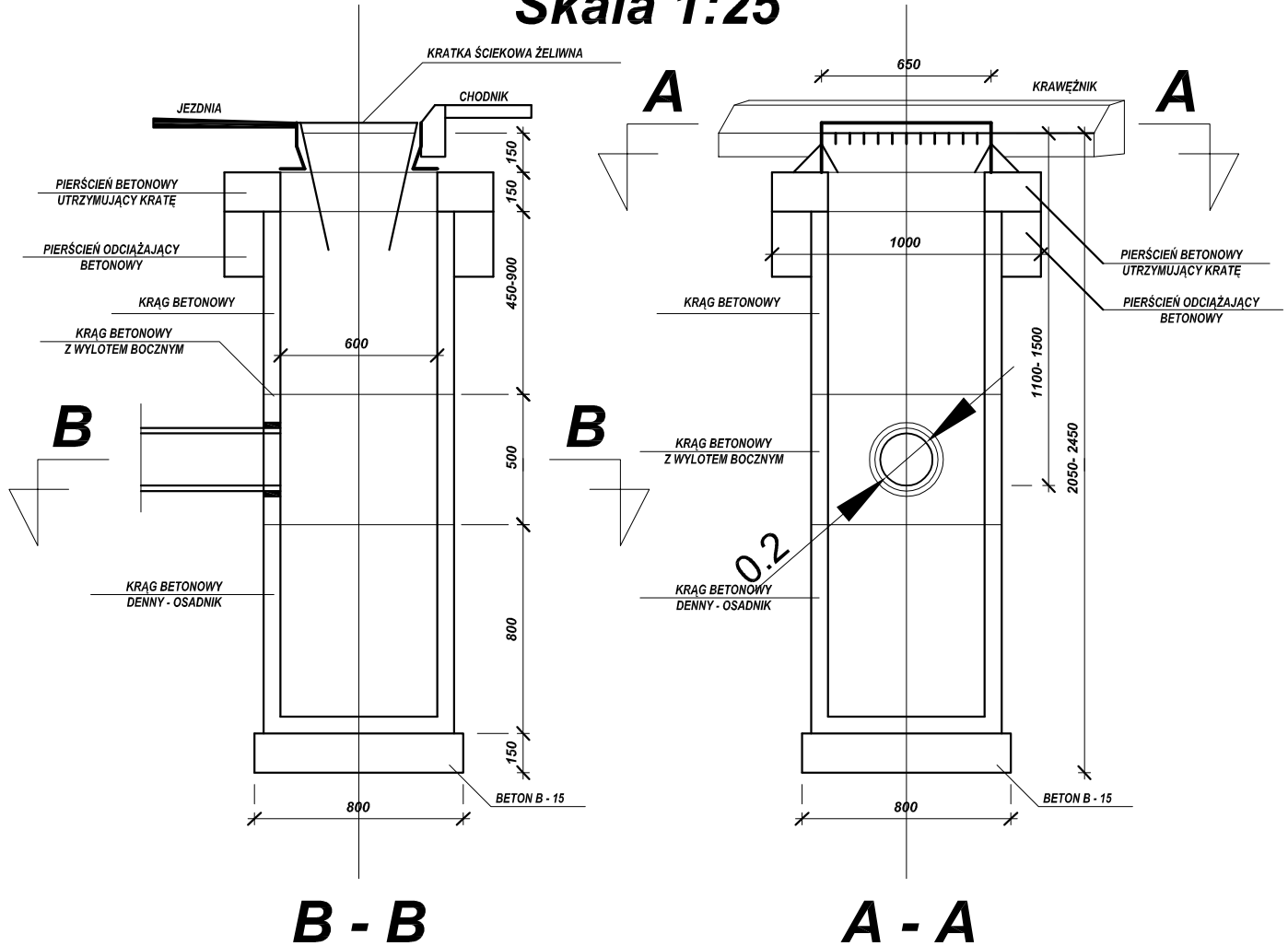


Wpust uliczny z osadnikiem

Skala 1:25



		M. Gwiazdowski, A. Sosnowski, M. Grzybowska ul. Elewatorska 13/22, 15-620 Białystok tel. (085) 652 06 80, e-mail: drogowskaz-sc@o2.pl	
Stadium : P.W.	Nazwa rysunku: <i>wpust uliczny</i>	Rysunek nr: A	
Skala : -----	Objekt: <i>Rozbudowa ulicy Żółtej w Augustowie wraz z budową kanalizacji deszczowej,</i>	Data : 10.04.2015	
BRANŻA SANITARNA			
Projektant:	Współpraca		
Imię i nazwisko nr upr.:	Podpis:	Imię i nazwisko nr upr.:	Podpis:
mgr inż. Agata Fiedoruk Walko PDL/0049/PWOS/12		inż. Mariusz Walko	